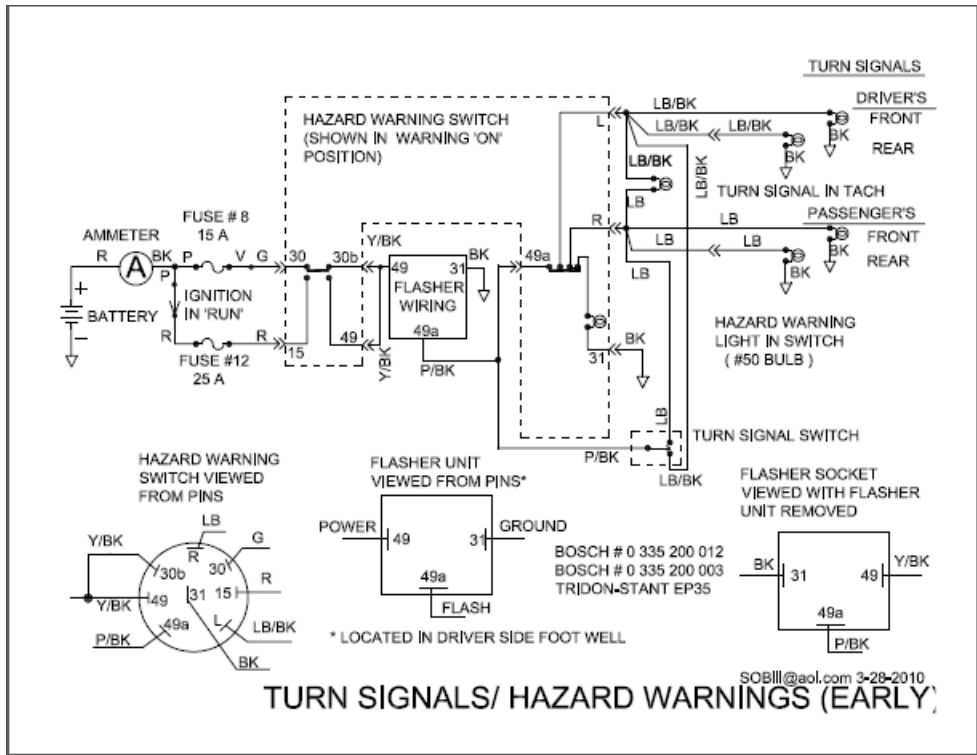


	ON	OFF
49a wrt L	0	∞
49a wrt R	0	∞
49a wrt 31	#50 bulb resistance	#50 bulb resistance
49a wrt 59d	∞	∞
59d wrt L	0	0
d wrt R	0	0
59d wrt 31	0	120 Ω plus #50 bulb
30 wrt 49	0	0
15 wrt 49	0	0
30 wrt 15	∞	∞



	ON	OFF
49a wrt L	0	∞
49a wrt R	0	∞
49a wrt 31	#50 bulb resistance	∞
30 wrt 30b	0	∞
15 wrt 49	∞	0
30 wrt 15	∞	∞
30b wrt 49	∞	∞
15 wrt 30b	∞	∞